

ГРУППА 29. ПОДВЕСКА АВТОМОБИЛЯ  
 ГРУПА 29. ОКАЧВАНЕ НА АВТОМОБИЛА  
 SKUPINA 29. PODVĚS AUTOMOBILU  
 29. CSOPORT. GÉPKOCSI FELFÜGGESZTÉSE  
 GRUPA 29. ZAWIESZENIE SAMOCHODU

1	2	3	4	5	6	7	8	9
				Подгруппа 2902. Передние рессоры	Подгруппа 2902. Предни ресори	Podskupina 2902. Přední péra	2902. Alcsoport. Elülső laprúgók	Podgrupa 2902. Resory przednie
		469-2902012	2	Рессора передняя в сборе	Ресор преден комплект	Úplné péro přední	Komplett elülső laprúgó	Resor przedni w komplecie
36	26	469-2902015	2	Лист № 1 коренной со втулками в сборе	Лист № 1 основен с втулки комплект	1. list základní s pouzdry kompletní	Komplett 1. sz. alaplaphüvellyel	Pióro Nr 1 resoru glówne z tuleją w komplecie
	8	469-2902032	4	Втулка ушка	Втулка на ухото	Pouzdro oka	Hüvely füle	Tuleja wieszaka
	25	469-2902101	2	Лист № 1 коренной	Лист № 1 основен	1. list základní	1.sz. alaplap	Pióro Nr 1 resoru glównego
	31	469-2902102	2	Лист № 2	Лист № 2	2. list	2.sz. lap	Pióro Nr 2
	30	469-2902051	2	Лист № 3 с хомутами в сборе	Лист № 3 с хамути комплект	3. list se třmeny kompletní	3.sz. lap burkolattal	Pióro Nr 3 ze strzemionami w komplecie
	29	469-2902103	2	Лист № 3	Лист № 3	3. list	3.sz. lap	Pióro Nr 3
	27	469-2902061	4	Хомут третьего листа	Хамут на третия лист	Třmen třetího listu	3.sz. lap hevedere	Strzemię trzeciego pióra
	28	253926-П2	8	Заклепка 8×12 крепления хомутов	Нит 8×12 за закрепване на хамутите	Nýt 8×12 k třmenu	8×12-es hevederrögzitő szegecs	Nit 8×12 mocujący strzemiona
	32	469-2902104	2	Лист № 4	Лист № 4	4. list	4.sz. lap	Pióro Nr 4
	33	469-2902105	2	Лист № 5	Лист № 5	5. list	5.sz. lap	Pióro Nr 5
	36	469-2902052	2	Лист № 6 с хомутами в сборе	Лист № 6 с хамути комплект	6. list se třmeny kompletní	Komplett 6. sz. lap burkolattal	Pióro Nr 6 ze strzemionami w komplecie
	34	469-2902106	2	Лист № 6	Лист № 6	6. list	6.sz. lap	Pióro Nr 6
	35	469-2902062	4	Хомут 6-го листа	Хамут на 6-я лист	Třmen 6. listu	6.sz. lap hevedere	Strzemię 6-go pióra
	37	469-2902107	2	Лист № 7	Лист № 7	7. list	7.sz. lap	Pióro Nr 7
	38	469-2902108	2	Лист № 8	Лист № 8	8. list	8.sz. lap	Pióro Nr 8
	39	209464-П2	2	Болт М10×1×58 стяжной листов рессоры	Болт М10×1×58 стягачелен на листовете на ресора	Šroub M10×1×58 stahující listy péra	Rúgólapok M10×1×58-as feszítőcsavarja	Śruba M10×1×58 ściągająca pióra resorów
	19	250513-П2	2	Гайка М10×1	Гайка М10×1	Matice M10×1	M10×1-es anya	Nakrętka M10×1
	4	469-2902028	12	Втулка ушка	Втулка на ухото	Pouzdro oka	Fül hüvely	Tuleja wieszaka
	17	469-2902412	2	Накладка	Накладка	Obložení	Betét	Nakładka

1	2	3	4	5	6	7	8	9
		469-2902419	1	Подкладка стремя- нок — правая	Подкладка на под- вижните скоби — дясна	Podložka třmenu péra pravá	Tartóbilincs jobboldali alátéte	Подкладка strzemion — prawa
36	40	451Д-2912418	1	Подкладка стремя- нок — левая	Подкладка на под- вижните скоби — лява	Podložka třmenu péra levá	Tartóbilincs baloldali alátéte	Подкладка strzemion — lewa
	18	469-2902408	4	Стремянка	Подвижна скоба	Třmen	Tartóbilincs	Strzemię
	42	292845-П29	8	Гайка М14×1,5 стре- мянки	Гайка М14×1,5 на ско- бата	Matice M14×1,5 třmenu	Tartóbilincs M14×1, 5-ös anyája	Nakrętka M14×1,5 strzemienia
	41	252138-П2	8	Шайба 14 пружинная	Шайба 14 пружинна	Pružná podložka 14	14-es rúgós alátétgyűrű	Podkładka 14 sprężysta
	20	469-2902447	1	Кронштейн заднего конца — левый	Конзола на задния край — лява	Konzola zadního konce — levá	Hátsó vég baloldali tar- tóvasa	Wspornik tylnego końca — lewy
		469-2902446	1	Кронштейн заднего конца — правый	Конзола на задния край — дясна	Konzola zadního konce — pravá	Hátsó vég jobboldali tartóvasa	Wspornik tylnego końca — prawy
	21	294434-П	10	Заклепка 10×32	Нит 10×32	Nýt 10×32	10×32-es szegecs	Nit 10×32
	23	250864-П29	2	Гайка М14×1,5	Гайка М14×1,5	Matice M14×1,5	M14×1,5-ös anya	Nakrętka M14×1,5
	24	258040-П29	2	Шплинт 3,2×25	Шплент 3,2×25	Závlačka 3,2×25	3,2×25-ös sasszeg	Zawlecza 3,2×25
	22	356251-П4	2	Шайба специальная 14,5	Шайба 14,5 спецнална	Speciální podložka 14,5	Speciális 14,5-ös alátétgyűrű	Podkładka specjalna 14,5
	11	469-2902444	2	Кронштейн серьги	Конзола на обидата	Konzola závěsu	Heveder tartóvasa	Wspornik wieszaka
	12	201498-П29	8	Болт М10×28	Болт М10×28	Šroub M10×28	M10×28-as csavar	Śruba M10×28
	9	250512-П29	8	Гайка М10	Гайка М10	Matice M10	M10-es anya	Nakrętka M10
	10	252156-П2	8	Шайба 10 пружинная	Шайба 10 пружинна	Pružná podložka 10	10-es rúgós alátétgyűrű	Podkładka 10 sprężysta
	5	469-2902458	2	Щека внутренняя серь- ги с пальцами в сборе	Клечка вътрешна на обидата с болтове комп- лект	Rameno závěsu vnitřní s čepy kompletní	Heveder komplett belső villája tuskékkal	Szczeka wewnętrzna wieszaka ze sworzniem w komplecie
	7	469-2902467	2	Щека серьги внутрен- няя	Клечка на обидата въ- трешна	Rameno závěsu vnitřní	Heveder belső villája	Szczeka wieszaka wew- nętrzna
	6	469-2902478	4	Палец серьги	Болт на обидата	Čep závěsu	Heveder tuskéje	Czop wieszaka
	3	469-2902466	2	Щека серьги наруж- ная	Клечка на обидата въ- ншна	Rameno závěsu vnější	Heveder külső tartóle- meze	Szczeka wieszaka zew- nętrzna
	1	250559-П29	4	Гайка М14×1,5	Гайка М14×1,5	Matice M14×1,5	M14×1, 5-ös anya	Nakrętka M14×1,5
	2	252158-П2	4	Шайба 14 пружинная	Шайба 14 пружинна	Pružná podložka 14	14-es rúgós alátétgyűrű	Podkładka 14 sprężysta
	13	69-2902624-A	2	Буфер	Броня	Nárazník	Ütköző	Zderzak
	14	451Д-2902614	2	Обойма буфера	Скоба на бронята	Objímka nárazníku	Ütköző burkolóvasa	Obeyma zderzaka
	16	201497-П29	4	Болт М10×28	Болт М10×28	Šroub M10×28	M10×28-as csavar	Śruba M10×28
	15	252156-П2	4	Шайба 10 пружинная	Шайба 10 пружинна	Pružná podložka 10	10-es rúgós alátétgyűrű	Podkładka 10 sprężysta

		Подгрупа 2905. Амортизатори передней подвески	Подгрупа 2905. Амортизатори на предното окачване	Podskupina 2905. Tlumiče předního závěsu	2905. Alcsoport. Elülső felfüggesztés lengéscsillapítói	Podgrupa 2905. Amortyzatory zawieszenia przedniego		
	469-2905006	1	Амортизатор передней подвески правый в сборе	Амортизатор на предното на окачване десен комплект	Tlumič předního závěsu pravý kompletní	Elülső felfüggesztés komplett jobboldali lengéscsillapítója	Amortyzator zawieszenia przedniego prawy w komplecie	
	469-2905007	1	Амортизатор передней подвески левый в сборе	Амортизатор на предното окачване лев комплект	Tlumič předního závěsu levý kompletní	Elülső felfüggesztés komplett baloldali lengéscsillapítója	Amortyzator zawieszenia przedniego w komplecie	
37	50	291055-П8	4	Болт М14×1,5×75 крепления амортизатора	Болт М14×1,5×75 за закрепване на амортизатора	Šroub M14×1,5×75 k upevnění tlumiče	Lengéscsillapító M14×1,5×75-ös rögzítősavarja	Šruba M14×1,5×75 mocująca amortyzator
	2	250559-П29	4	Гайка М14×1,5	Гайка М14×1,5	Maticе M14×1,5	M14×1,5-ös anya	Nakrętka M14×1,5
	1	252158-П2	4	Шайба 14 пружинная	Шайба 14 пружинна	Pružná podložka 14	14-es rugós alátétgyűrű	Podkładka 14 sprężysta
	41	20-2915020	2	Картер амортизатора с втулками в сборе	Картер на амортизатора с втулки комплект	Plášť tlumiče s pouz-drem kompletní	Lengéscsillapító komplett háza hüvelyekkel	Obudowa amortyzatora z tulejami w komplecie
	43	20-2915024	2	Картер амортизатора	Картер на амортизатора	Plášť tlumiče	Lengéscsillapítóház	Obudowa amortyzatora
	38	11-18020-A	4	Крышка днища картера	Капак на дъното на картера	Víčko dna pláště	Ház aljának fedele	Pokrywa dna obudowy
	39	11-18021	4	Пластина уплотнения крышки днища	Плоча за уплътняване капака на дъното	Destička těsnění víčka dna	Alsó fedél tömítőlemeze	Plytka uszczelnienia pokrywy dna
	40	11-18022	4	Прокладка крышки днища	Прокладка на дъното на капака	Těsnění víčka dna	Alsó fedél alátéte	Podkładka pokrywy dna
	19	11-18023	2	Пробка наливного отверстия	Тапа на наливното отверстие	Uzávěr nalévacího otvoru	Beöntőnyílás zárócsavarja	Korek otworu wlewu
	18	11-18024	2	Прокладка пробки наливного отверстия	Прокладка на тапата на наливното отверстие	Těsnění uzávěru nalévacího otvoru	Beöntőnyílás zárócsavarjának alátéte	Podkładka korka otworu wlewu
	49	296995-П	2	Заглушка Ø 52 верхнего отверстия картера	Тапа с диаметър 52 на горното отверстие на картера	Záslepka Ø 52 horního otvoru pláště	Ház felső furatának 52 mm-es átmérőjű zárófedele	Záslepka o średnicy 52 górnego otworu obudowy
	48	11-18026	2	Прокладка заглушки верхнего отверстия	Прокладка на тапата на горното отверстие	Těsnění záslepky horního otvoru	Felső furat fedelének tömítése	Podkładka zaślepki górnego otworu
	47	296986-П	2	Заглушка Ø 30 заднего отверстия картера	Тапа с диаметър 30 на задното отверстие на картера	Záslepka Ø 30 zadního otvoru pláště	Ház hátsó furatának 30 mm-es átmérőjű zárófedele	Záslepka o średnicy 30 tylnego otworu obudowy
	46	11-18025	2	Прокладка заглушки заднего отверстия	Прокладка на тапата на задното отверстие	Těsnění záslepky zadního otvoru	Hátsó furat fedelének tömítése	Podkładka zaślepki tylnego otworu
	45	20-2915110	2	Кулачок валика амортизатора	Гърбица на валчето на амортизатора	Narážka válečku tlumiče	Lengéscsillapító tengelyének bütyke	Krzywka wałeczka amortyzatora
	26	20-2915142	2	Валик	Валче	Váleček	Tegely	Wałeczek
	42	11-18017-Б	2	Втулка валика болюшая	Втулка на валчето голяма	Pouzdro válečku velké	Tengely nagy hüvelye	Tuleja wałeczka duża

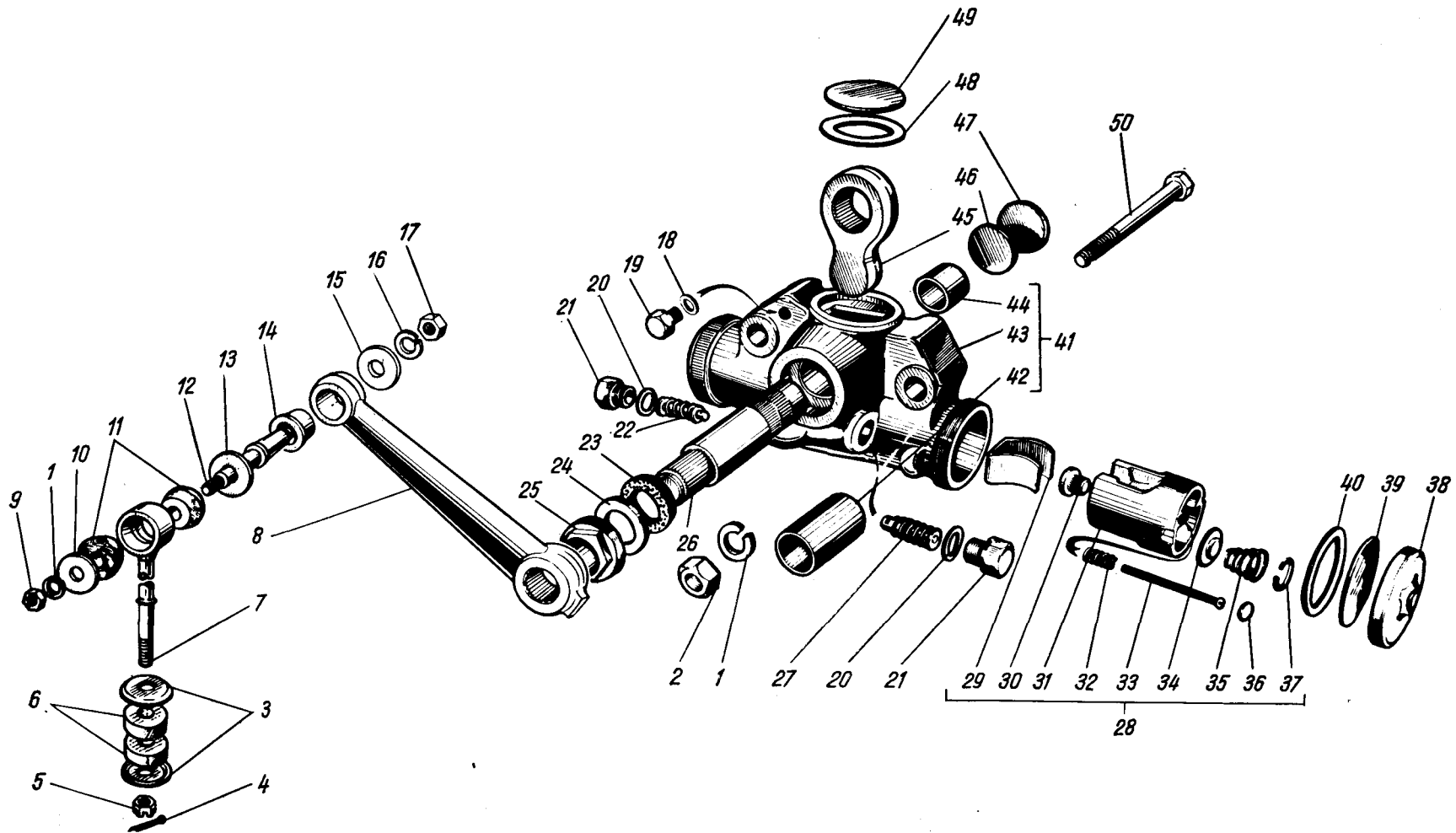


Рис. 37. Амортизатор передней подвески  
 Рис. 37. Амортизатор на предното окачване  
 Výkres 37. Tlumič předního závěsu  
 37. ábra. Elülső függesztés lengéscsillapítója  
 Rys. 37. Amortyzator zawieszenia przedniego

1	2	3	4	5	6	7	8	9
37	44	11-18018-Б	2	Втулка валика малая	Втулка на валчето малка	Pouzdro válečku malé	Tengely kis hüvelye	Tuleja wałeczka mała
	25	20-2915310	2	Гайка сальника	Гайка на салника	Matice ucpávky	Tömszelence anyája	Nakrętka dławnicy
	23	20-2915150-Б	2	Кольцо сальника уплотнительное	Пръстен на салника уплътнителен	Těsnící kroužek ucpávky	Tömszelence tömítőgyűrűje	Pierścień uszczelniający dławnicy
	24	20-2915156	2	Шайба сальника	Шайба на салника	Podložka ucpávky	Tömszelence alátétgyűrűje	Podkładka dławnicy
	28	11-18028	2	Поршень с впускными клапанами в сборе	Бутало с впускательни клапани комплект	Píst se sacími ventily úplný	Komplett dugattyú beömlő szelepekkel	Tłok z zaworem wlotowym w komplecie
	31	11-18030	4	Поршень	Бутало	Píst	Dugattyú	Tłok
	30	20-2915170	4	Головка поршня опорная	Глава на буталото опорна	Hlavice pístu opěrná	Dugattyú támasztófeje	Głowica tłoka oporowa
	29	11-18035	2	Пластина поршня пружинная	Плоча на буталото пружинна	Pružná destička pístu	Dugattyú rugós lemeze	Płytką tłoka sprężysta
	33	290325-П	4	Винт М4×0,7×62 поршня стяжной	Винт М4×0,7×62 на буталото стегателен	Svorník M4×0,7×62 pístu stahující	Dugattyú M4×0,7×62-es feszítőcsavarja	Śruba M4×0,7×62 tłoka — ściągająca
	32	11-18037	4	Пружина стяжного винта поршня	Пружина на стегателния винт на буталото	Tlačná pružina svorníku pístu	Feszítőcsavar rugója	Sprężyna śruby ściągającej tłoka
	36	296906-П	4	Заглушка Ø 9 отверстия стяжного винта поршня	Тапа с диаметр 9 на отвърстието на стегателния винт на буталото	Ucpávka Ø 9 otvoru svorníku pístu	Feszítőcsavar furatának 9 mm átmérőjű zárófedele	Zaślepka o średnicy 9 otworu śruby ściągającej tłoka
	34	51A-2905210	4	Тарелка впускного клапана	Тарелка на впускательния клапан	Talíř sacího ventilu	Beömlő szeleptányér	Grzybek zaworu wlotowego
	35	11-18044	4	Пружина впускного клапана	Пружина на впускательния клапан	Pružina sacího ventilu	Beömlő szeleprugó	Sprężyna zaworu wlotowego
	37	11-18045	4	Кольцо пружины впускного клапана стопорное	Пръстен на пружината на впускательния клапан застопоряващ	Pojistný kroužek pružiny sacího ventilu	Beömlő szeleprugó zárórugója	Pierścień sprężyny zaworu wlotowego — ustalający
	22	51-2905240	2	Клапан хода отдачи амортизатора рабочий в сборе	Клапан на обратния ход на амортизатора работен комплект	Ventil zdvihu tlumiče při odpérování	Lengéscsillapító komplett üzemi kirugózás szelepe	Zawór ruchu odrzutu amortyzatora roboczy w komplecie
	27	51-2905241	2	Клапан хода сжатия амортизатора рабочий в сборе	Клапан на хода на свиване на амортизатора работен комплект	Ventil zdvihu tlumiče při stlačení	Lengéscsillapító komplett üzemi nyomó szelepe	Zawór roboczy suwu sprężania amortyzatora w komplecie
	21	11-2905054	4	Пробка рабочего клапана	Тапа на работния клапан	Uzávěr k ventilu	Üzemi szelep zárócsavarja	Korek zaworu roboczego
	20	11-2905092	4	Прокладка пробки рабочего клапана	Прокладка на тапата на работния клапан	Těsnění uzávěru ventilu	Üzemi szelep zárócsavarjának tömítése	Podkładka korka zaworu roboczego
	8	69-2905126	2	Рычаг амортизатора	Лост на амортизатора	Páka tlumiče	Lengéscsillapító karja	Dźwignia amortyzatora
	7	469-2905430	2	Стойка в сборе	Стойка комплект	Tlumící vzpěra	Komplett állvány	Stojak w komplecie